

PROCESO ELECTORAL LOCAL 2024

**BOLETAS DE LA ELECCIÓN
DE AYUNTAMIENTO ENTREGADAS
A LA O EL PRESIDENTE DE LA MESA
DIRECTIVA DE CASILLA**

ENTIDAD: SAN LUIS POTOSÍ
DISTRITO:
MUNICIPIO:
SECCIÓN:
CASILLA:

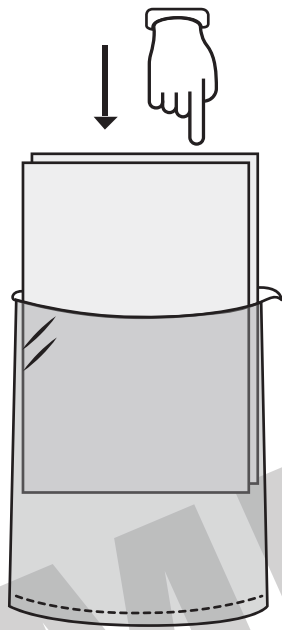
Esta bolsa contiene un total de _____ boletas de la elección
(Escriba con número)
de Ayuntamiento.

DEL NÚMERO: CEEPAC - _____
(Con número)

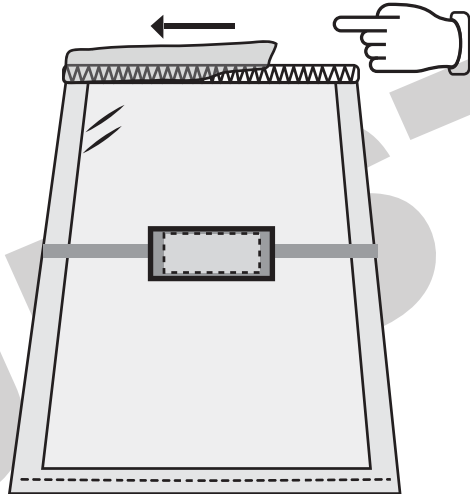
AL NÚMERO: CEEPAC - _____
(Con número)

DEL NÚMERO: CEEPAC - _____
(Con número)

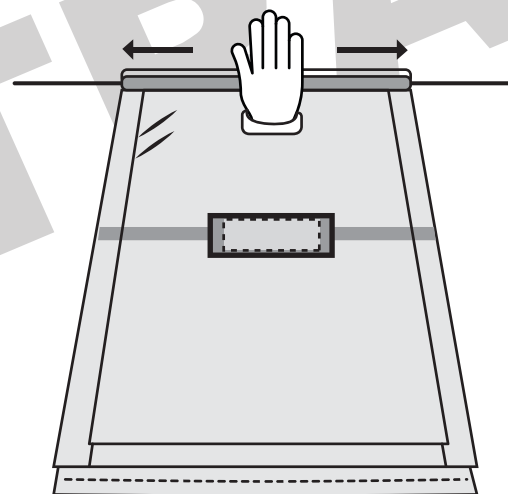
AL NÚMERO: CEEPAC - _____
(Con número)



**1. INTRODUZCA
LA DOCUMENTACIÓN
EN LA BOLSA**



**2. DESPRENDA LA CINTA
DE SEGURIDAD DEL
ADHESIVO COLOR ROJO**



**3. PRESIONE LA CINTA ROJA
DEL CENTRO HACIA LOS
LADOS. AHORA LA BOLSA
ESTÁ SELLADA**

DOCUMENTO: **BOLSA PARA BOLETAS DE LA ELECCIÓN DE AYUNTAMIENTO ENTREGADAS A LA O EL PRESIDENTE DE MESA DIRECTIVA DE CASILLA**

Formato: Illustrator cs.ai.

Fuentes: Myriad Pro.
Arial.
Helvética.

Tamaño del material impreso: 35 cm de ancho (+2.0 cm; -0.0 cm) x 45 cm de largo (+2.0 cm; -0.0 cm) (Dimensiones internas de la bolsa, sin incluir la cinta de seguridad).

Fuelle: 17 cm en la parte inferior.

Impresión: Flexografía
Anverso: Tres tintas: Pantone **7763 U**, negro y blanco como fondo en el área de impresión.
Reverso: Una tinta: Negro.

Cantidad a imprimir: 3993 piezas.

Sustrato: Película de polietileno de baja densidad (PEBD) incoloro.

Calibre: 300

Aditivo: Para hacer al plástico reciclable, biodegradable y compostable.

% en peso de aditivo: 1%.

Resistencia de la película de polietileno a la tensión MPa (kgf/cm²):

Longitudinal	16.4 (+/- 3)
Transversal	10.4 (+/- 3)

elongación de la película de polietileno:

Longitudinal	210.0 (+/-10)
Transversal	180.0 (+/-10)

Sellado: Abierto por la parte superior y sellado térmico lateral.

Resistencia del sellado a la tensión MPa (kgf/cm²): 4.0 (+/- 3)

Cinta de seguridad: Nivel 2 o superior, cierre "in-line" con cinta de seguridad que acuse cualquier intento de apertura mostrando el texto "ABIERTO". El ancho de la cinta de seguridad debe ser de 2 cm como mínimo.

Empaque: En cajas de cartón corrugado de 38 X 48 X 30 cm. Con resistencia de 12 a 14 kg/cm² y selladas con cinta canela. Para paquetes se utilizará papel kraft.

Textos de identificación de etiqueta para empaque: CEEPAC
Municipio
Nombre del Documento
Cantidad por caja
Número de caja
Número de ID

Cantidad en el empaque: 500 piezas por caja.

Clasificación: Por Municipio, de acuerdo con el listado de clasificación proporcionado por el CEEPAC, con base en los 58 Municipios de San Luis Potosí.

NOTA: El arte contiene una etiqueta simulada al centro de la bolsa, sin embargo, este espacio no lleva ninguna presión.

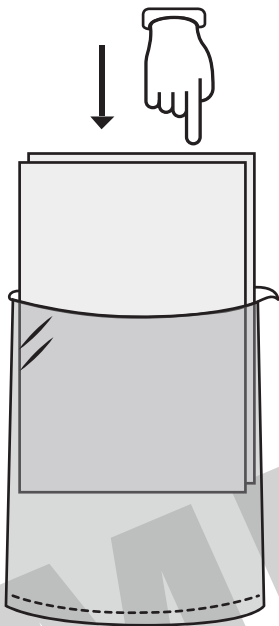
PROCESO ELECTORAL LOCAL 2024

**EXPEDIENTE DE CASILLA DE LA
ELECCIÓN DE AYUNTAMIENTO**

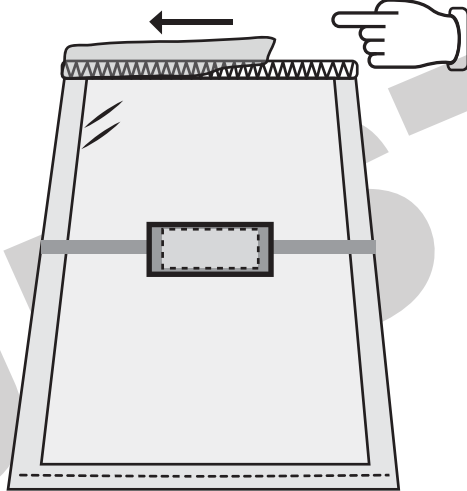
ENTIDAD: SAN LUIS POTOSÍ
DISTRITO:
MUNICIPIO:
SECCIÓN:
CASILLA:

Meta en esta bolsa sólo la siguiente documentación y marque en el recuadro para verificar que se haya introducido:

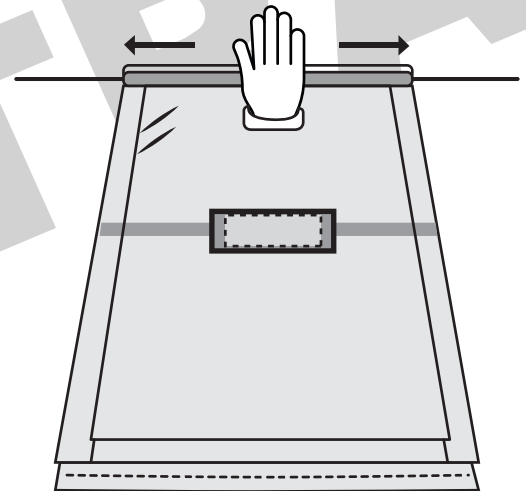
- 1** Primera copia del Acta de la jornada electoral (Acta 1).
- 2** Original del Acta de escrutinio y cómputo de casilla de la elección de Ayuntamiento (Acta 3).
- 3** Primera copia de la(s) Hoja(s) de incidentes, que hubiere escrito la o el Secretario.
- 4** Hoja para hacer las operaciones de escrutinio y cómputo de casilla de la elección de Ayuntamiento.
- 5** Escritos de protesta que hubieren presentado las representaciones partidistas y de candidatura independiente de la elección de Ayuntamiento.



**1. INTRODUZCA
LA DOCUMENTACIÓN
EN LA BOLSA**



**2. DESPRENDA LA CINTA
DE SEGURIDAD DEL
ADHESIVO COLOR ROJO**



**3. PRESIONE LA CINTA ROJA
DEL CENTRO HACIA LOS
LADOS. AHORA LA BOLSA
ESTÁ SELLADA**

DOCUMENTO: BOLSA DE EXPEDIENTE DE CASILLA DE LA ELECCIÓN DE AYUNTAMIENTO**Formato:** Illustrator cs.ai.**Fuentes:** Myriad Pro.
Arial.
Helvética.**Cantidad a imprimir:** 3989 piezas.**Tamaño del material impreso:** **Opción bolsa:** 25 cm de ancho (+2.0 cm; -0.0 cm) x 35 cm de largo (+2.0 cm; -0.0 cm) (Dimensiones internas de la bolsa, sin incluir la cinta de seguridad).**Impresión:** **Opción bolsa:** Flexografía
Anverso: Tres tintas: Pantone 7763 U, negro y blanco como fondo en el área de impresión.
Reverso: Una tinta: Negro.**Opción bolsa:****Sustrato:** Película de polietileno de baja densidad (PEBD) incoloro.**Calibre:** 300**Aditivo:** Para hacer al plástico reciclable, biodegradable y compostable.**% en peso de aditivo:** 1%.**Resistencia de la película de polietileno a la tensión MPa (kgf/ cm²):**
Longitudinal 16.4 (+/- 3)
Transversal 10.4 (+/- 3)**% de elongación de la película de polietileno:**
Longitudinal 210.0 (+/-10)
Transversal 180.0 (+/-10)**Sellado:** Abierto por la parte superior y sellado térmico lateral.**Resistencia del sellado a la tensión MPa (kgf/cm²):** 4.0 (+/- 3)

Cinta de seguridad: **Opción bolsa:**
Cierre “in-line” con cinta adhesiva de seguridad, que acuse con un texto cualquier intento de apertura. El ancho de la cinta de seguridad debe ser de 2 cm como mínimo.

Empaque: En cajas de cartón corrugado de 28 X 38 X 30 cm. Con resistencia de 12 a 14 kg/cm² y selladas con cinta canela. Para paquetes se utilizará papel kraft.

Textos de identificación de etiqueta para empaque: CEEPAC
Municipio
Nombre del documento
Cantidad por caja
Número de caja
Número de ID

Cantidad en el empaque: 500 piezas por caja.

Clasificación: Por Municipio de acuerdo con el listado de clasificación proporcionado por el CEEPAC, con base en los 58 Municipios de San Luis Potosí

NOTA: El arte contiene una etiqueta simulada al centro de la bolsa, sin embargo, este espacio no lleva ninguna impresión.

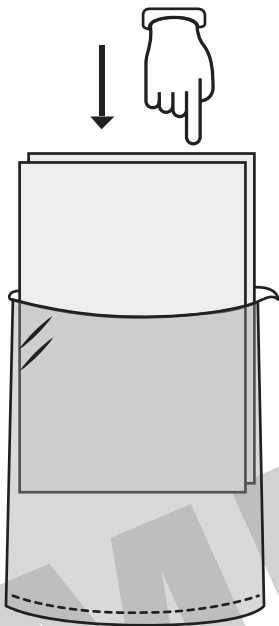
PROCESO ELECTORAL LOCAL 2024

**EXPEDIENTE DE CASILLA ESPECIAL
DE LA ELECCIÓN DE AYUNTAMIENTO**

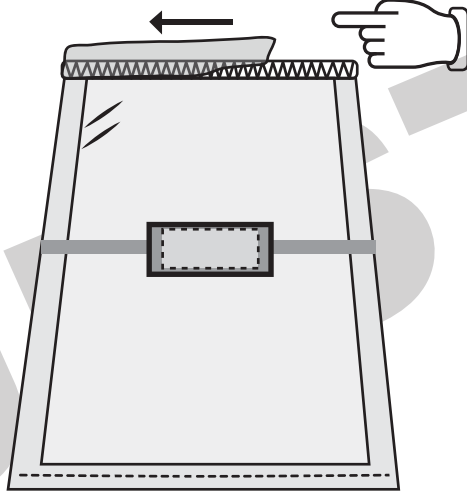
ENTIDAD: SAN LUIS POTOSÍ
DISTRITO:
MUNICIPIO:
SECCIÓN:
CASILLA:

Meta en esta bolsa sólo la siguiente documentación y marque en el recuadro para verificar que se haya introducido:

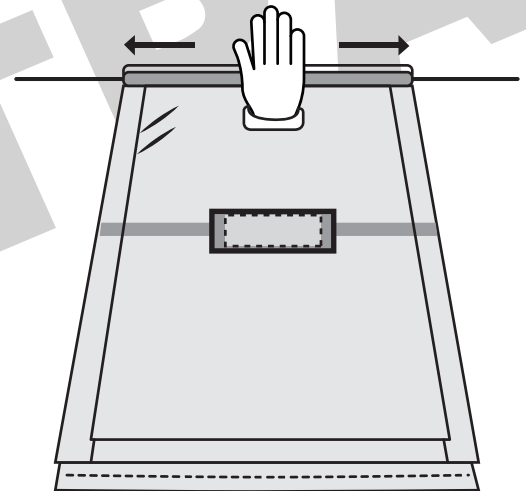
- 1** Primera copia del Acta de la jornada electoral (Acta 1).
- 2** Original del Acta de escrutinio y cómputo de casilla especial de la elección de Ayuntamiento (Acta 3E).
- 3** Primera copia de la(s) Hoja(s) de incidentes, que hubiere escrito la o el Secretario.
- 4** Hoja para hacer las operaciones de escrutinio y cómputo de casilla especial de la elección de Ayuntamiento.
- 5** Escritos de protesta que hubieren presentado las representaciones partidistas y de candidatura independiente de la elección de Ayuntamiento.



**1. INTRODUZCA
LA DOCUMENTACIÓN
EN LA BOLSA**



**2. DESPRENDA LA CINTA
DE SEGURIDAD DEL
ADHESIVO COLOR ROJO**



**3. PRESIONE LA CINTA ROJA
DEL CENTRO HACIA LOS
LADOS. AHORA LA BOLSA
ESTÁ SELLADA**

DOCUMENTO: BOLSA DE EXPEDIENTE DE CASILLA ESPECIAL DE LA ELECCIÓN DE AYUNTAMIENTO.**Formato:** Illustrator cs.ai.**Fuentes:** Myriad Pro.
Arial.
Helvética.**Cantidad a imprimir:** 23 piezas.**Tamaño del material impreso:** **Opción bolsa:** 25 cm de ancho (+2.0 cm; -0.0 cm) x 35 cm de largo (+2.0 cm; -0.0 cm) (Dimensiones internas de la bolsa, sin incluir la cinta de seguridad).**Impresión:** **Opción bolsa:** Flexografía
Anverso: Tres tintas: Pantone 7763 U, negro y blanco como fondo en el área de impresión.
Reverso: Una tinta: Negro.**Sustrato:** **Opción bolsa:** Película de polietileno de baja densidad (PEBD) incoloro.**Calibre:** 300**Aditivo:** Para hacer al plástico reciclable, biodegradable y compostable.**% en peso de aditivo:** 1%.**Resistencia de la película de polietileno a la tensión MPa (kgf/ cm²):**
Longitudinal 16.4 (+/- 3)
Transversal 10.4 (+/- 3)**% de elongación de la polietileno:**
Longitudinal 210.0 (+/-10)
Transversal 180.0 (+/-10)**Sellado:** Abierto por la parte superior y sellado térmico lateral.**Resistencia del sellado a la tensión MPa (kgf/cm²):** 4.0 (+/- 3)**Cinta de seguridad:** **Opción bolsa:** Cierre "in-line" con cinta adhesiva de seguridad, que acuse con un texto cualquier intento de apertura. El ancho de la cinta de seguridad debe ser de 2 cm como mínimo.

Empaque: En Paquetes de papel kraft.

Textos de identificación de etiqueta para empaque: CEEPAC
Municipio
Nombre del documento
Cantidad por paquete
Número de paquete
Número de ID

Cantidad en el empaque: 23 piezas por paquete.

Clasificación: Por Municipio de acuerdo con el listado de clasificación proporcionado por el CEEPAC, con base en los 58 Municipios de San Luis Potosí.

NOTA: El arte contiene una etiqueta simulada al centro de la bolsa, sin embargo, este espacio no lleva ninguna

PROCESO ELECTORAL LOCAL 2024

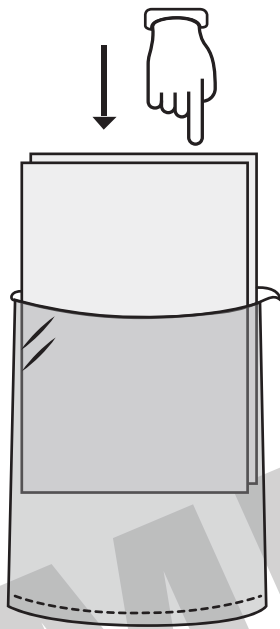
BOLETAS SOBRAINTES DE LA ELECCIÓN DE AYUNTAMIENTO

ENTIDAD: SAN LUIS POTOSÍ
DISTRITO:
MUNICIPIO:
SECCIÓN:
CASILLA:

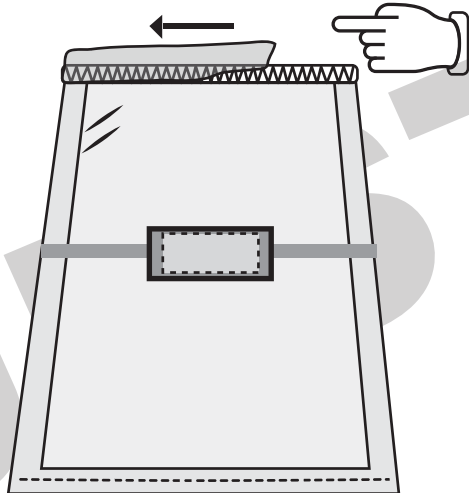
- 1 Meta en esta bolsa sólo las **boletas sobrantes** (no usadas por el electorado) de la elección de **Ayuntamiento** que fueron canceladas por la o el Secretario.

- 2 Escriba el total de boletas que contiene esta bolsa:

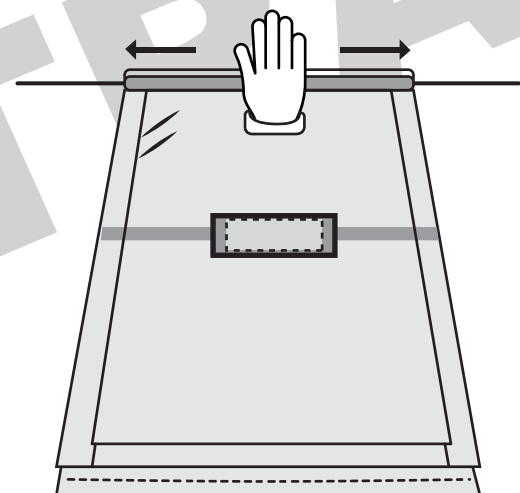
(Con número)



**1. INTRODUZCA
LA DOCUMENTACIÓN
EN LA BOLSA**



**2. DESPRENDA LA CINTA
DE SEGURIDAD DEL
ADHESIVO COLOR ROJO**



**3. PRESIONE LA CINTA ROJA
DEL CENTRO HACIA LOS
LADOS. AHORA LA BOLSA
ESTÁ SELLADA**

DOCUMENTO: BOLSA PARA BOLETAS SOBRAINTES DE LA ELECCIÓN DE AYUNTAMIENTO**Formato:** Illustrator cs.ai.**Fuentes:** Myriad Pro.
Arial.
Helvética.**Cantidad a imprimir:** 3993 piezas.**Tamaño del material impreso:** **Opción bolsa:** 30 cm de ancho (+2.0 cm; -0.0 cm) x 44 cm de largo (+2.0 cm; -0.0 cm) (Dimensiones internas de la bolsa, sin incluir la cinta de seguridad).**Fuelle:** **Opción bolsa:** 17 cm en la parte inferior.**Impresión:** **Opción bolsa:** Flexografía
Anverso: Tres tintas: Pantone 7763 U, negro y blanco como fondo en el área de impresión.
Reverso: Una tinta: Negro.**Opción bolsa:****Sustrato:** Película de polietileno de baja densidad (PEBD) incoloro.**Calibre:** 300**Aditivo:** Para hacer al plástico reciclable, biodegradable y compostable.**% en peso de aditivo:** 1%.**Resistencia de la película de polietileno a la tensión MPa (kgf/cm²):**
Longitudinal 16.4 (+/- 3)
Transversal 10.4 (+/- 3)**% de elongación de la película de polietileno:**
Longitudinal 210.0 (+/-10)
Transversal 180.0 (+/-10)**Sellado:** Abierto por la parte superior y sellado térmico lateral.**Resistencia del sellado a la tensión MPa (kgf/cm²):** 4.0 (+/- 3)

Cinta de seguridad: **Opción bolsa:**
Cierre "in-line" con cinta adhesiva de seguridad, que acuse con un texto cualquier intento de apertura. El ancho de la cinta de seguridad debe ser de 2 cm como mínimo.

Empaque: En cajas de cartón corrugado de 33 X 43 X 30 cm. Con resistencia de 12 a 14 kg/cm² y selladas con cinta canela. Para paquetes se utilizará papel kraft.

Textos de identificación de etiqueta para empaque: CEEPAC
Municipio
Nombre del documento
Cantidad por caja
Número de caja
Número de ID

Cantidad en el empaque: 500 piezas por caja.

Clasificación: Por Municipio de acuerdo con el listado de clasificación proporcionado por el CEEPAC, con base en los 58 Municipios de San Luis Potosí

NOTA: El arte contiene una etiqueta simulada al centro de la bolsa, sin embargo, este espacio no lleva ninguna impresión.

PROCESO ELECTORAL LOCAL 2024

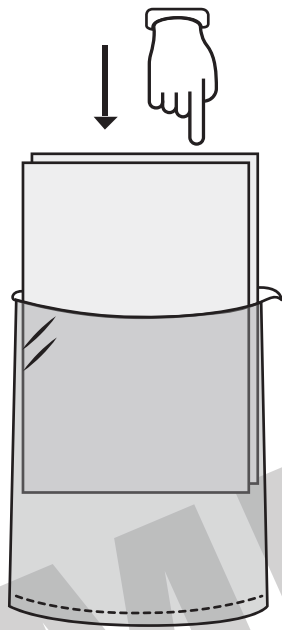
VOTOS VÁLIDOS DE LA ELECCIÓN DE AYUNTAMIENTO, SACADOS DE LA URNA

ENTIDAD: SAN LUIS POTOSÍ
DISTRITO:
MUNICIPIO:
SECCIÓN:
CASILLA:

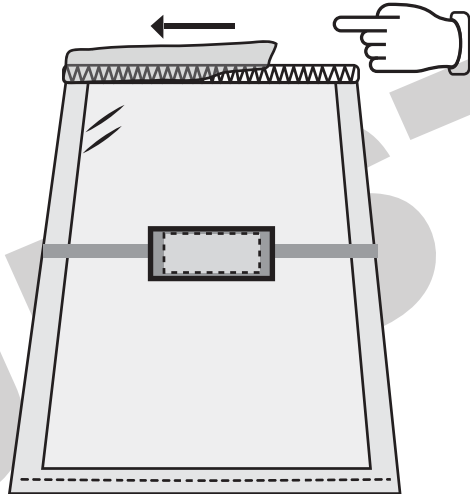
- 1 Meta en esta bolsa sólo los **votos válidos** (para partidos políticos, candidatura independiente y candidaturas no registradas) de la elección de **Ayuntamiento**, sacados de la urna.

- 2 Escriba el total de **votos válidos** que contiene esta bolsa:

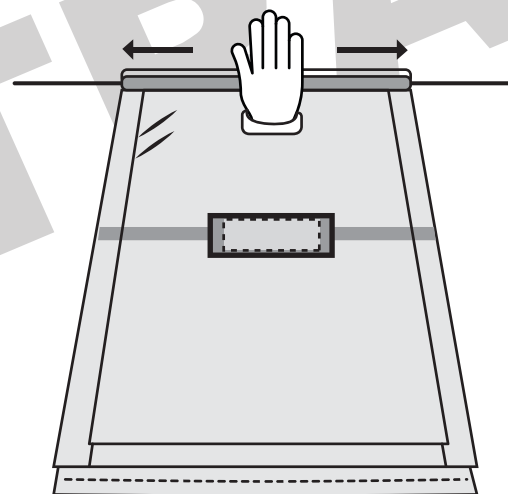
(Con número)



**1. INTRODUZCA
LA DOCUMENTACIÓN
EN LA BOLSA**



**2. DESPRENDA LA CINTA
DE SEGURIDAD DEL
ADHESIVO COLOR ROJO**



**3. PRESIONE LA CINTA ROJA
DEL CENTRO HACIA LOS
LADOS. AHORA LA BOLSA
ESTÁ SELLADA**

DOCUMENTO: BOLSA PARA VOTOS VÁLIDOS DE LA ELECCIÓN DE AYUNTAMIENTO**Formato:** Illustrator cs.ai.**Fuentes:** Myriad Pro.
Arial.
Helvética.**Cantidad a imprimir:** 3993 piezas.**Tamaño del material impreso:** **Opción bolsa:** 35 cm de ancho (+2.0 cm; -0.0 cm) x 45 cm de largo (+2.0 cm; -0.0 cm) (Dimensiones internas de la bolsa, sin incluir la cinta de seguridad).**Fuelle:** **Opción bolsa:** 17 cm en la parte inferior.**Impresión:** **Opción bolsa:** Flexografía
Anverso: Tres tintas: Pantone 7763 U, negro y blanco como fondo en el área de impresión.
Reverso: Una tinta: Negro.**Opción bolsa:****Sustrato:** Película de polietileno de baja densidad (PEBD) incoloro.**Calibre:** 300**Aditivo:** Para hacer al plástico reciclable, biodegradable y compostable.**% en peso de aditivo:** 1%.**Resistencia de la película de polietileno a la tensión MPa (kgf/cm²):**
Longitudinal 16.4 (+/- 3)
Transversal 10.4 (+/- 3)**% de elongación de la película de polietileno:**
Longitudinal 210.0 (+/-10)
Transversal 180.0 (+/-10)**Sellado:** Abierto por la parte superior y sellado térmico lateral.**Resistencia del sellado a la tensión MPa (kgf/cm²):** 4.0 (+/- 3)

Cinta de seguridad: **Opción bolsa:**
Cierre “in-line” con cinta adhesiva de seguridad, que acuse con un texto cualquier intento de apertura. El ancho de la cinta de seguridad debe ser de 2 cm como mínimo.

Empaque: En cajas de cartón corrugado de 38 X 48 X 30 cm. Con resistencia de 12 a 14 kg/cm² y selladas con cinta canela. Para paquetes se utilizará papel kraft.

Textos de identificación de etiqueta para empaque: CEEPAC
Municipio
Nombre del Documento
Cantidad por caja
Número de caja
Número de ID

Cantidad en el empaque: 500 piezas por caja.

Clasificación: Por Municipio de acuerdo con el listado de clasificación proporcionado por el CEEPAC, con base en los 58 Municipios de San Luis Potosí

NOTA: El arte contiene una etiqueta simulada al centro de la bolsa, sin embargo, este espacio no lleva ninguna impresión.

PROCESO ELECTORAL LOCAL 2024

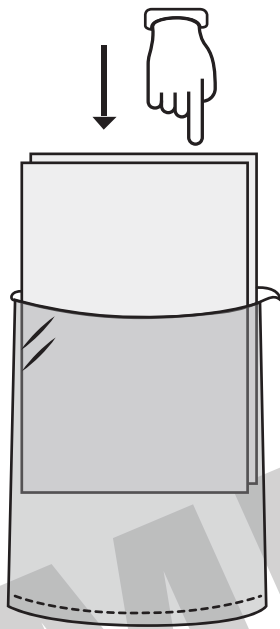
VOTOS NULOS DE LA ELECCIÓN DE AYUNTAMIENTO, SACADOS DE LA URNA

ENTIDAD: SAN LUIS POTOSÍ
DISTRITO:
MUNICIPIO:
SECCIÓN:
CASILLA:

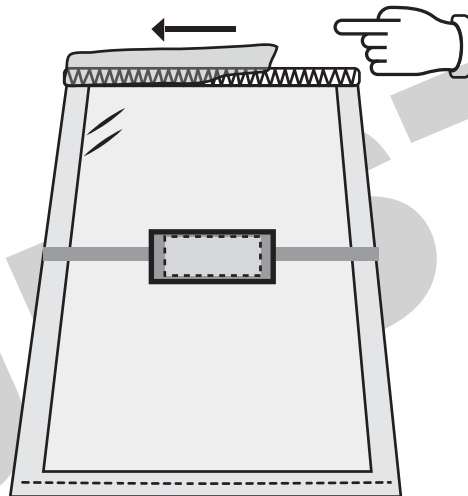
1 Meta en esta bolsa sólo los **votos nulos** de la elección de **Ayuntamiento**, sacados de la urna.

2 Escriba el total de **votos nulos** que contiene esta bolsa:

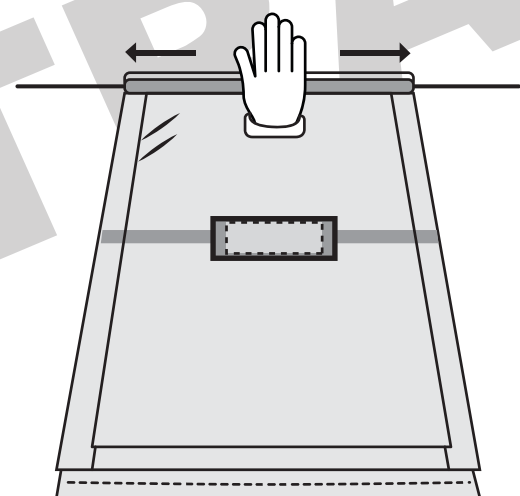
(Con número)



**1. INTRODUZCA
LA DOCUMENTACIÓN
EN LA BOLSA**



**2. DESPRENDA LA CINTA
DE SEGURIDAD DEL
ADHESIVO COLOR ROJO**



**3. PRESIONE LA CINTA ROJA
DEL CENTRO HACIA LOS
LADOS. AHORA LA BOLSA
ESTÁ SELLADA**

DOCUMENTO: BOLSA PARA VOTOS NULOS DE LA ELECCIÓN DE AYUNTAMIENTO**Formato:** Illustrator cs.ai.**Fuentes:** Myriad Pro.
Arial.
Helvética.**Cantidad a imprimir:** 3993 piezas.**Tamaño del material impreso:** **Opción bolsa:** 30 cm de ancho (+2.0 cm; -0.0 cm) x 44 cm de largo (+2.0 cm; -0.0 cm) (Dimensiones internas de la bolsa, sin incluir la cinta de seguridad).**Impresión:** **Opción bolsa:** Flexografía
Anverso: Tres tintas: Pantone 7763 U, negro y blanco como fondo en el área de impresión.
Reverso: Una tinta: Negro.**Opción bolsa:****Sustrato:** Película de polietileno de baja densidad (PEBD) incoloro.**Calibre:** 300**Aditivo:** Para hacer al plástico reciclable, biodegradable y compostable.**% en peso de aditivo:** 1%.**Resistencia de la película de polietileno a la tensión MPa (kgf/ cm²):**
Longitudinal 16.4 (+/- 3)
Transversal 10.4 (+/- 3)**% de elongación de la película de polietileno:**
Longitudinal 210.0 (+/-10)
Transversal 180.0 (+/-10)**Sellado:** Abierto por la parte superior y sellado térmico lateral.**Resistencia del sellado a la tensión MPa (kgf/cm²):**
4.0 (+/- 3)
120 g/m².

Cinta de seguridad: **Opción bolsa:**
Cierre “in-line” con cinta adhesiva de seguridad, que acuse con un texto cualquier intento de apertura. El ancho de la cinta de seguridad debe ser de 2 cm como mínimo.

Empaque: En cajas de cartón corrugado de 33 X 47 X 30 cm. Con resistencia de 12 a 14 kg/cm² y selladas con cinta canela. Para paquetes se utilizará papel kraft.

Textos de identificación de etiqueta para empaque: CEEPAC
Municipio
Nombre del documento
Cantidad por caja
Número de caja
Número de ID

Cantidad en el empaque: 500 piezas por caja.

Clasificación: Por Municipio de acuerdo con el listado de clasificación proporcionado por el CEEPAC, con base en los 58 Municipios de San Luis Potosí

NOTA: El arte contiene una etiqueta simulada al centro de la bolsa, sin embargo, este espacio no lleva ninguna impresión.



PROCESO ELECTORAL LOCAL 2024

Constancia de mayoría y validez de la elección de Presidencia Municipal

La Presidencia del Comité Municipal Electoral de _____
ubicado en: _____, en cumplimiento a la resolución tomada
en sesión de fecha ____ de _____ de _____, por este cuerpo colegiado, en que se
efectuó el cómputo y se declaró la validez de la elección de Presidencia Municipal en el Ayuntamiento, así como la
elegibilidad de la candidatura que obtuvo la mayoría de votos y de conformidad con lo dispuesto en las partes
conducentes de los artículos 120 fracción VIII, 121 fracción IX, 401 y demás relativos de la Ley Electoral del
Estado de San Luis Potosí, expide la presente constancia por la que la ciudadanía del municipio eligió a la o
el Titular de la Presidencia Municipal de _____

En el Municipio de _____ a los _____ días del mes de _____ de _____.

COMITÉ MUNICIPAL ELECTORAL

DA FE:

PRESIDENCIA

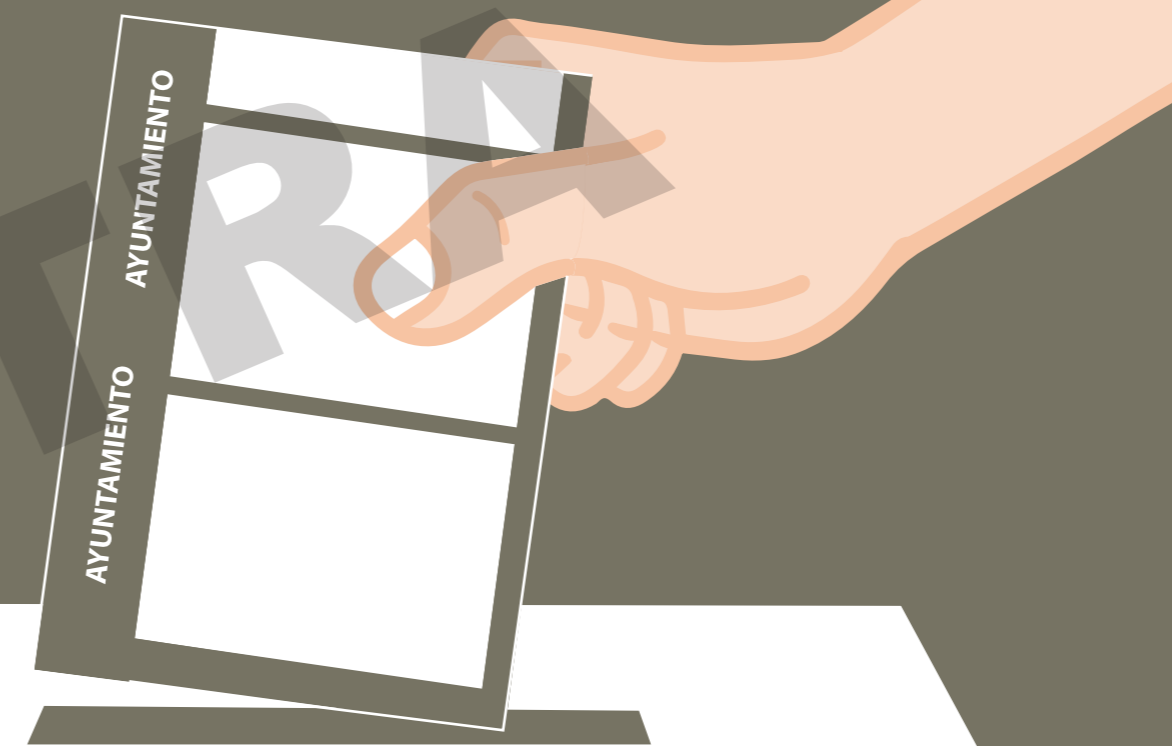
SECRETARÍA TÉCNICA

FIRMA DE LA O EL INTERESADO

PROPIETARIO/A

META AQUÍ SOLO LA BOLETA DE

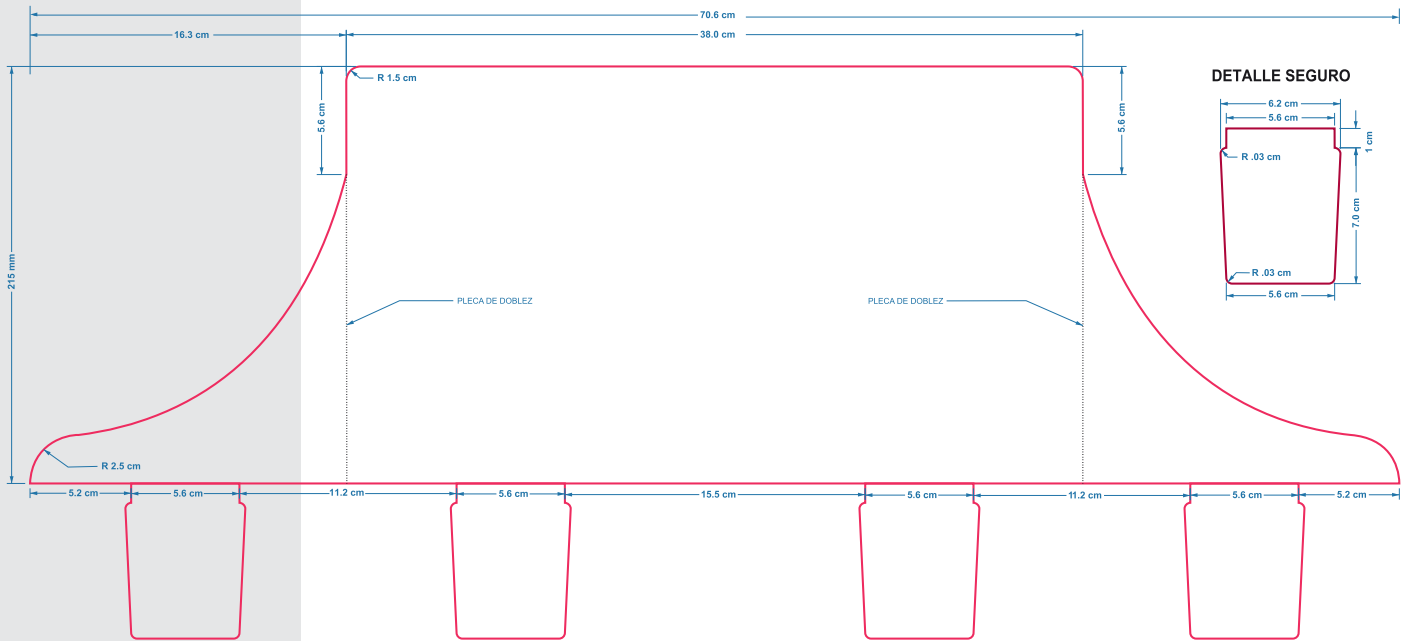
AYUNTAMIENTO



AYUNTAMIENTO

ARTÍCULO 279, 3, LEY GENERAL DE INSTITUCIONES Y PROCEDIMIENTOS ELECTORALES

DOCUMENTO: CARTEL INFORMATIVO PARA LA CASILLA DE LA ELECCIÓN DE AYUNTAMIENTO**Formato:** Illustrator cs.ai.**Fuentes:** Myriad Pro.**Tamaño del documento
impreso:** 70.6 x 29.5 cm. extendido.
38 x 21.5 cm. armado.**Impresión:** Offset.
Anverso: A tres tintas, Magenta, Pantone 720 U y Pantone 7763 U.
(3 X 0 tintas)**Cantidad a imprimir:** 3993 piezas.**Sustrato:** Cartulina sulfatada 16 pts.**Suaje:** Con cuatro pestañas como soporte de 6.2 X 8 cm, con terminación triangular; y doblez lateral por lado como se muestra en el esquema de la siguiente página.**Empaque:** En paquetes de papel kraft y sellados con cinta canela.**Textos de identificación
de etiqueta para
empaque:** CEEPAC
Municipio
Nombre del documento
Cantidad por paquete
Número de paquete
Número de ID**Cantidad en
el empaque:** 500 piezas por paquete.**Clasificación:** Por Municipio de acuerdo con el listado de clasificación proporcionado por el CEEPAC, con base en los 58 Municipios de San Luis Potosí





**INTRODUZCA AQUÍ LAS BOLETAS
DE AYUNTAMIENTO
ENCONTRADAS EN
LAS OTRAS URNAS.**

**Escriba aquí el número de
boletas encontradas:**

**AL FINAL DEL ESCRUTINIO Y CÓMPUTO VEA A QUIÉN
CORRESPONDE CADA VOTO Y ANÓTELO EN LA SEGUNDA COLUMNA
QUE LE CORRESPONDE, EN LA HOJA DE OPERACIONES**

DOCUMENTO: SOBRE PARA EL DEPÓSITO DE BOLETAS DE LA ELECCIÓN DE AYUNTAMIENTO ENCONTRADAS EN OTRAS URNAS**Formato:** Illustrator cs.ai.**Fuentes:** Myriad Pro.**Tamaño del documento
impreso:** 49 x 33.5 cm. extendido.
23 x 31 cm. armado.**Impresión:** Offset
Anverso: Pantone 7763 U (1 X 0 tintas).**Cantidad a imprimir:** 3993 piezas.**Sustrato:** Bond de 90 g/m².**Suaje:** Como se muestra en el esquema.**Solapa:** Sin solapa.**Empaque:** En cajas de cartón corrugado de 26 X 34 X 30 cm. Con resistencia de 12 a 14 kg/cm² y selladas con cinta canela. Para paquetes se utilizará papel kraft.**Textos de identificación
de etiqueta para
empaque:** CEEPAC
Municipio
Nombre del documento.
Cantidad por caja.
Número de caja.
Número de ID**Cantidad en
el empaque:** 500 piezas por caja.**Clasificación:** Por Municipio de acuerdo con el listado de clasificación proporcionado por el CEEPAC, con base en los 58 Municipios de San Luis Potosí.

