

PROCESO ELECTORAL LOCAL 2024

**BOLETAS DE LA ELECCIÓN
DE DIPUTACIONES LOCALES
ENTREGADAS A LA O EL PRESIDENTE
DE LA MESA DIRECTIVA DE CASILLA**

MUESTRA

ENTIDAD: SAN LUIS POTOSÍ
DISTRITO:
MUNICIPIO:
SECCIÓN:
CASILLA:

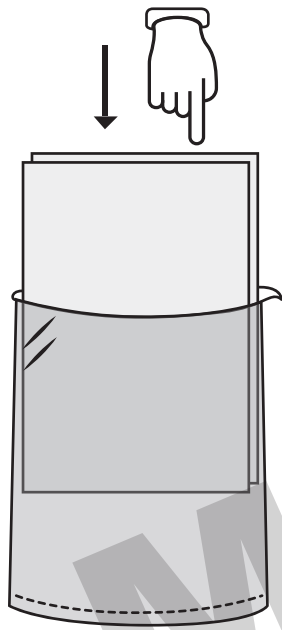
Esta bolsa contiene un total de _____ boletas de la elección
(Escriba con número)
de Diputaciones Locales.

DEL NÚMERO: CEEPAC- _____
(Con número)

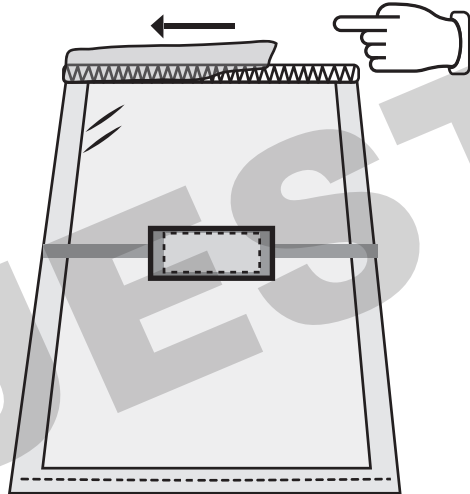
AL NÚMERO: CEEPAC- _____
(Con número)

DEL NÚMERO: CEEPAC- _____
(Con número)

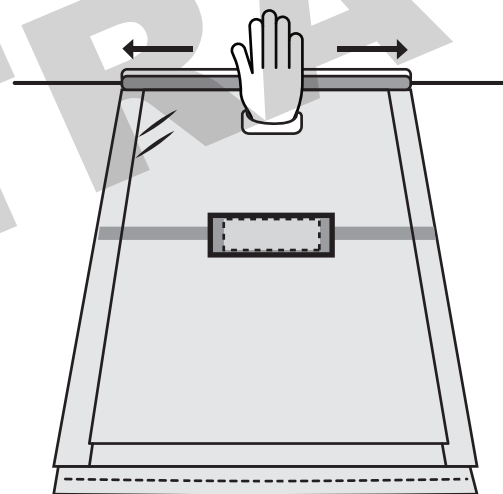
AL NÚMERO: CEEPAC- _____
(Con número)



**1. INTRODUZCA
LA DOCUMENTACIÓN
EN LA BOLSA**



**2. DESPRENDA LA CINTA
DE SEGURIDAD DEL
ADHESIVO COLOR ROJO**



**3. PRESIONE LA CINTA ROJA
DEL CENTRO HACIA LOS
LADOS. AHORA LA BOLSA
ESTÁ SELLADA**

DOCUMENTO: BOLSA PARA BOLETAS DE LA ELECCIÓN DE DIPUTACIONES LOCALES ENTREGADAS A LA O EL PRESIDENTE DE LA MESA DIRECTIVA DE CASILLA**Formato:** Illustrator cs.ai.**Fuentes:** Myriad Pro.
Arial.
Helvética.**Tamaño del material impreso:** 35 cm de ancho (+2.0 cm; -0.0 cm) x 45 cm de largo (+2.0 cm; -0.0 cm) (Dimensiones internas de la bolsa, sin incluir la cinta de seguridad).**Fuelle:** 17 cm en la parte inferior.**Impresión:** Flexografía
Anverso: Tres tintas: Pantone **7613 U**, negro y blanco como fondo en el área de impresión.
Reverso: Una tinta: Negro.**Cantidad a imprimir:** 3993 piezas.**Sustrato:** Película de polietileno de baja densidad (PEBD) incoloro.**Calibre:** 300**Aditivo:** Para hacer al plástico reciclable, biodegradable y compostable.**% en peso de aditivo:** 1%.

Resistencia de la película de polietileno a la tensión MPa (kgf/ cm²):	Longitudinal	16.4 (+/- 3)
	Transversal	10.4 (+/- 3)

% de elongación de la película de polietileno:	Longitudinal	210.0 (+/-10)
	Transversal	180.0 (+/-10)

Sellado: Abierto por la parte superior y sellado térmico lateral.**Resistencia del sellado a la tensión MPa (kgf/cm²):** 4.0 (+/- 3)

Cinta de seguridad: Nivel 2 o superior, cierre “in-line” con cinta de seguridad que acuse cualquier intento de apertura mostrando el texto “ABIERTO”. El ancho de la cinta de seguridad debe ser de 2 cm como mínimo.

Empaque: En cajas de cartón corrugado de 38 X 48 X 30 cm. Con resistencia de 12 a 14 kg/cm² y selladas con cinta canela. Para paquetes se utilizará papel kraft.

Textos de identificación de etiqueta para empaque: CEEPAC
Distrito Local
Nombre del documento
Cantidad por caja
Número de caja
Número de ID

Cantidad en el empaque: 500 piezas por caja.

Clasificación: Por Distrito Local, de acuerdo con el listado de clasificación proporcionado por el CEEPAC, con base en los 15 Distritos Electorales Locales.

NOTA: El arte contiene una etiqueta simulada al centro de la bolsa, sin embargo, este espacio no lleva ninguna impresión.

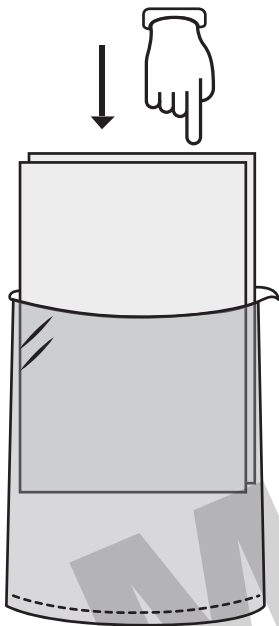
PROCESO ELECTORAL LOCAL 2024

**EXPEDIENTE DE CASILLA
DE LA ELECCIÓN DE
DIPUTACIONES LOCALES**

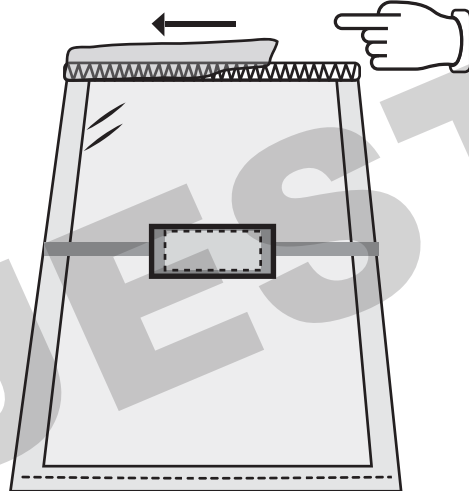
ENTIDAD: SAN LUIS POTOSÍ
DISTRITO:
MUNICIPIO:
SECCIÓN:
CASILLA:

Meta en esta bolsa sólo la siguiente documentación y marque en el recuadro para verificar que se haya introducido:

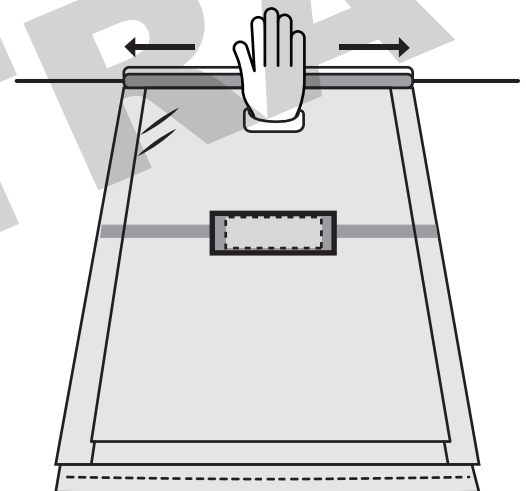
- 1 Original del Acta de la jornada electoral (Acta 1).**
- 2 Original del Acta de escrutinio y cómputo de casilla de la elección de Diputaciones Locales (Acta 2).**
- 3 Original de la(s) Hoja(s) de incidentes, que hubiere escrito la o el Secretario.**
- 4 Hoja para hacer las operaciones de escrutinio y cómputo de casilla de la elección de Diputaciones Locales.**
- 5 Escritos de protesta que hubieren presentado las representaciones partidistas y de candidatura independiente de la elección de Diputaciones Locales.**
- 6 Escritos relacionados con incidentes ocurridos durante la votación, que hubieren presentado las representaciones partidistas y de candidatura independiente.**



**1. INTRODUZCA
LA DOCUMENTACIÓN
EN LA BOLSA**



**2. DESPRENDA LA CINTA
DE SEGURIDAD DEL
ADHESIVO COLOR ROJO**



**3. PRESIONE LA CINTA ROJA
DEL CENTRO HACIA LOS
LADOS. AHORA LA BOLSA
ESTÁ SELLADA**

DOCUMENTO: BOLSA DE EXPEDIENTE DE CASILLA DE LA ELECCIÓN DE DIPUTACIONES LOCALES.**Formato:** Illustrator cs.ai.**Fuentes:** Myriad Pro.
Arial.
Helvética.**Cantidad a imprimir:** 3989 piezas.**Tamaño del material impreso:** **Opción bolsa:** 25 cm de ancho (+2.0 cm; -0.0 cm) x 35 cm de largo (+2.0 cm; -0.0 cm) (Dimensiones internas de la bolsa, sin incluir la cinta de seguridad).**Impresión:** **Opción bolsa:** Flexografía
Anverso: Tres tintas: Pantone 7613 U, negro y blanco como fondo en el área de impresión.
Reverso: Una tinta: Negro.**Opción bolsa:****Sustrato:** Película de polietileno de baja densidad (PEBD) incoloro.**Calibre:** 300**Aditivo:** Para hacer al plástico reciclable, biodegradable y compostable.**% en peso de aditivo:** 1%.**Resistencia de la película de polietileno a la tensión MPa (kgf/cm²):**
Longitudinal 16.4 (+/- 3)
Transversal 10.4 (+/- 3)**% de elongación de la película de polietileno:**
Longitudinal 210.0 (+/-10)
Transversal 180.0 (+/-10)**Sellado:** Abierto por la parte superior y sellado térmico lateral.**Resistencia del sellado a la tensión MPa (kgf/cm²):** 4.0 (+/- 3)

Cinta de seguridad: **Opción bolsa:**
Cierre “in-line” con cinta adhesiva de seguridad, que acuse con un texto cualquier intento de apertura. El ancho de la cinta de seguridad debe ser de 2 cm como mínimo.

Empaque: En cajas de cartón corrugado de 27 X 37 X 30 cm. Con resistencia de 12 a 14 kg/cm² y selladas con cinta canela. Para paquetes se utilizará papel kraft.

Textos de identificación de etiqueta para empaque: CEEPAC
Distrito Local
Nombre del documento
Cantidad por caja
Número de caja
Número de ID

Cantidad en el empaque: 500 piezas por caja.

Clasificación: Por Distrito Local de acuerdo con el listado de clasificación proporcionado por el CEEPAC, con base en los 15 Distritos Electorales Locales.

NOTA: El arte contiene una etiqueta simulada al centro de la bolsa, sin embargo, este espacio no lleva ninguna impresión.

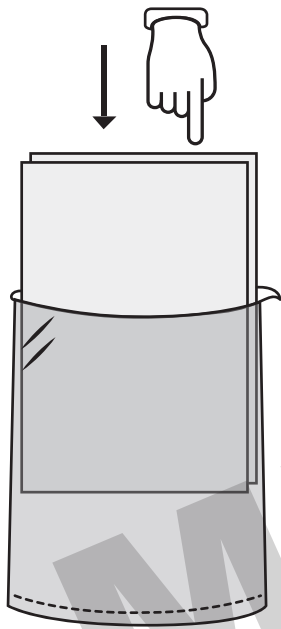
PROCESO ELECTORAL LOCAL 2024

**EXPEDIENTE DE CASILLA ESPECIAL
DE LA ELECCIÓN DE
DIPUTACIONES LOCALES**

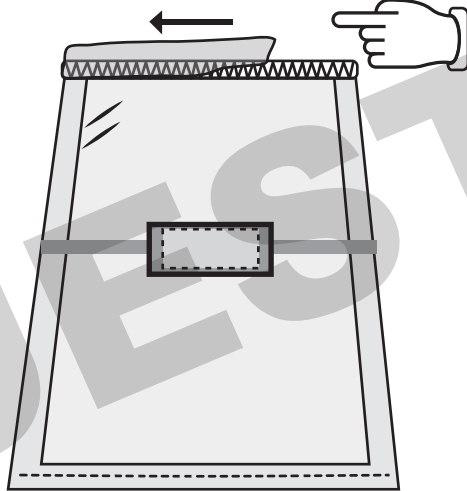
ENTIDAD: SAN LUIS POTOSÍ
DISTRITO:
MUNICIPIO:
SECCIÓN:
CASILLA:

Meta en esta bolsa sólo la siguiente documentación y marque en el recuadro para verificar que se haya introducido:

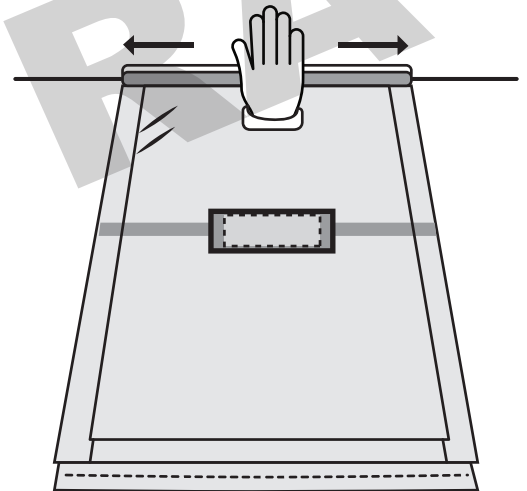
- 1 Original del Acta de la jornada electoral (Acta 1).**
- 2 Original del Acta de escrutinio y cómputo de casilla especial de la elección de Diputaciones Locales de mayoría relativa (Acta 2EMR).**
- 3 Original del Acta de escrutinio y cómputo de casilla especial de la elección de Diputaciones Locales de representación proporcional (Acta 2ERP).**
- 4 Original de la(s) Hoja(s) de incidentes, que hubiere escrito la o el Secretario.**
- 5 Hoja para hacer las operaciones de escrutinio y cómputo de casilla especial de la elección de Diputaciones Locales.**
- 6 Escritos de protesta que hubieren presentado las representaciones partidistas y de candidatura independiente de la elección de Diputaciones Locales de mayoría relativa y/o representación proporcional.**
- 7 Escritos relacionados con incidentes ocurridos durante la votación, que hubieren presentado las representaciones partidistas y de candidatura independiente.**



**1. INTRODUZCA
LA DOCUMENTACIÓN
EN LA BOLSA**



**2. DESPRENDA LA CINTA
DE SEGURIDAD DEL
ADHESIVO COLOR ROJO**



**3. PRESIONE LA CINTA ROJA
DEL CENTRO HACIA LOS
LADOS. AHORA LA BOLSA
ESTÁ SELLADA**

DOCUMENTO: BOLSA DE EXPEDIENTE DE CASILLA ESPECIAL DE LA ELECCIÓN DE DIPUTACIONES LOCALES.**Formato:** Illustrator cs.ai.**Fuentes:** Myriad Pro.
Arial.
Helvética.**Cantidad a imprimir:** 23 piezas.**Tamaño del material impreso:** **Opción bolsa:** 25 cm de ancho (+2.0 cm; -0.0 cm) x 35 cm de largo (+2.0 cm; -0.0 cm) (Dimensiones internas de la bolsa, sin incluir la cinta de seguridad).**Impresión:** **Opción bolsa:** Flexografía
Anverso: Tres tintas: Pantone 7613 U, negro y blanco como fondo en el área de impresión.
Reverso: Una tinta: Negro.**Opción bolsa:****Sustrato:** Película de polietileno de baja densidad (PEBD) incoloro.**Calibre:** 300**Aditivo:** Para hacer al plástico reciclable, biodegradable y compostable.**% en peso de aditivo:** 1%.**Resistencia de la película de polietileno a la tensión MPa (kgf/ cm²):**
Longitudinal 16.4 (+/- 3)
Transversal 10.4 (+/- 3)**% de elongación de la película de polietileno:**
Longitudinal 210.0 (+/-10)
Transversal 180.0 (+/-10)**Sellado:** Abierto por la parte superior y sellado térmico lateral.**Resistencia del sellado a la tensión MPa (kgf/cm²):** 4.0 (+/- 3)

Cinta de seguridad: **Opción bolsa:**
Cierre “in-line” con cinta adhesiva de seguridad, que acuse con un texto cualquier intento de apertura. El ancho de la cinta de seguridad debe ser de 2 cm como mínimo.

Empaque: En Paquetes de papel kraft.

Textos de identificación de etiqueta para empaque: CEEPAC
Distrito Local
Nombre del documento
Cantidad por paquete
Número de paquete
Número de ID

Cantidad en el empaque: 23 piezas por paquete.

Clasificación: Sin clasificación particular

NOTA: El arte contiene una etiqueta simulada al centro de la bolsa, sin embargo, este espacio no lleva ninguna impresión.

PROCESO ELECTORAL LOCAL 2024

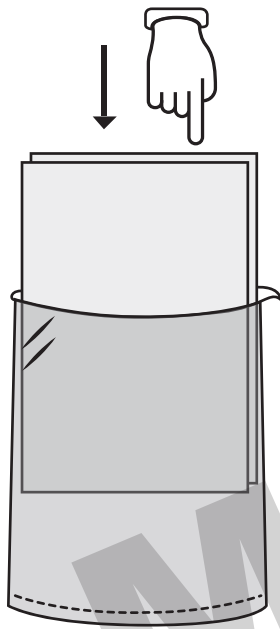
BOLETAS SOBRAINTES DE LA ELECCIÓN DE DIPUTACIONES LOCALES

ENTIDAD: SAN LUIS POTOSÍ
DISTRITO:
MUNICIPIO:
SECCIÓN:
CASILLA:

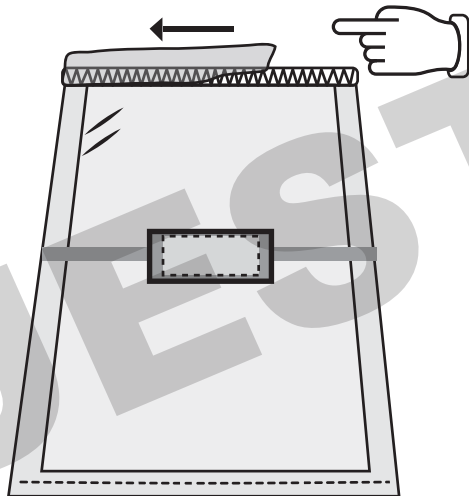
- 1 Meta en esta bolsa sólo las **boletas sobrantes** (no usadas por el electorado) de la elección de **Diputaciones Locales** que fueron canceladas por la o el Secretario.

- 2 Escriba el total de boletas que contiene esta bolsa:

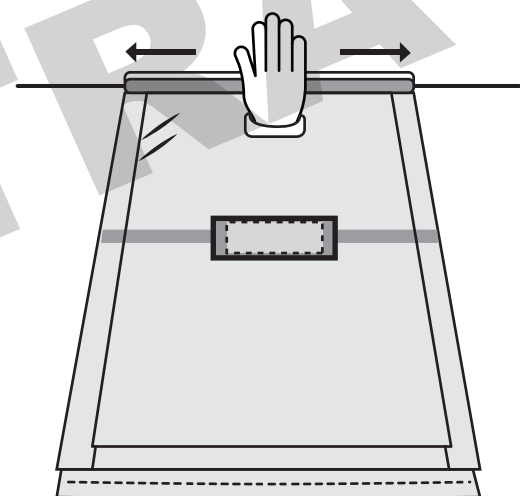
(Con número)



**1. INTRODUZCA
LA DOCUMENTACIÓN
EN LA BOLSA**



**2. DESPRENDA LA CINTA
DE SEGURIDAD DEL
ADHESIVO COLOR ROJO**



**3. PRESIONE LA CINTA ROJA
DEL CENTRO HACIA LOS
LADOS. AHORA LA BOLSA
ESTÁ SELLADA**

DOCUMENTO: BOLSA PARA BOLETAS SOBRRANTES DE LA ELECCION DE DIPUTACIONES LOCALES.**Formato:** Illustrator cs.ai.**Fuentes:** Myriad Pro.
Arial.
Helvética.**Cantidad a imprimir:** 3993 piezas.**Tamaño del material impreso:** **Opción bolsa:** 30 cm de ancho (+2.0 cm; -0.0 cm) x 44 cm de largo (+2.0 cm; -0.0 cm) (Dimensiones internas de la bolsa, sin incluir la cinta de seguridad).**Fuelle:** **Opción bolsa:** 17 cm en la parte inferior.**Impresión:** **Opción bolsa:** Flexografía
Anverso: Tres tintas: Pantone 7613 U, negro y blanco como fondo en el área de impresión.
Reverso: Una tinta: Negro.**Opción bolsa:****Sustrato:** Película de polietileno de baja densidad (PEBD) incoloro.**Calibre:** 300**Aditivo:** Para hacer al plástico reciclable, biodegradable y compostable.**% en peso de aditivo:** 1%.**Resistencia de la película de polietileno a la tensión MPa (kgf/ cm²):**
Longitudinal 16.4 (+/- 3)
Transversal 10.4 (+/- 3)**% de elongación de la película de polietileno:**
Longitudinal 210.0 (+/-10)
Transversal 180.0 (+/-10)

Sellado:	Abierto por la parte superior y sellado térmico lateral.
Resistencia del sellado a la tensión MPa (kgf/cm²):	4.0 (+/- 3)
Cinta de seguridad:	Opción bolsa: Cierre “in-line” con cinta adhesiva de seguridad, que acuse con un texto cualquier intento de apertura. El ancho de la cinta de seguridad debe ser de 2 cm como mínimo.
Empaque:	En cajas de cartón corrugado de 33 X 47 X 30 cm. Con resistencia de 12 a 14 kg/cm ² y selladas con cinta canela. Para paquetes se utilizará papel kraft.
Textos de identificación de etiqueta para empaque:	CEEPAC Distrito Local Nombre del documento Cantidad por caja Número de caja Número de ID
Cantidad en el empaque:	500 piezas por caja.
Clasificación:	Por Distrito Local de acuerdo con el listado de clasificación proporcionado por el CEEPAC, con base en los 15 Distritos Electorales.

NOTA: El arte contiene una etiqueta simulada al centro de la bolsa, sin embargo, este espacio no lleva ninguna impresión.

PROCESO ELECTORAL LOCAL 2024

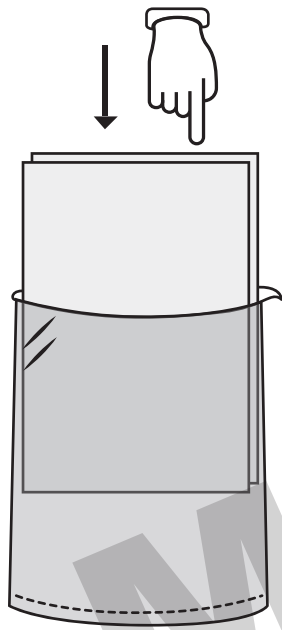
VOTOS VÁLIDOS DE LA ELECCIÓN DE DIPUTACIONES LOCALES, SACADOS DE LA URNA

ENTIDAD: SAN LUIS POTOSÍ
DISTRITO:
MUNICIPIO:
SECCIÓN:
CASILLA:

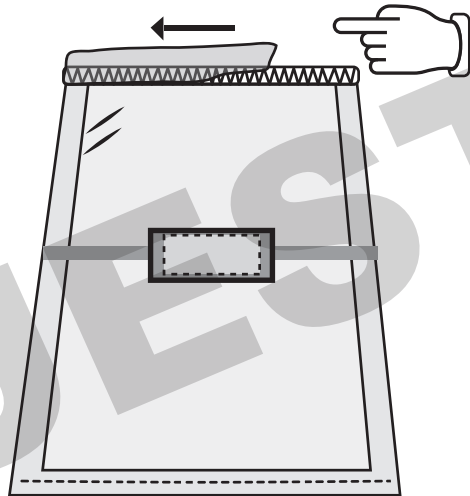
- 1 Meta en esta bolsa sólo los **votos válidos** (para partidos políticos, candidatura independiente y candidaturas no registradas) de la elección de **Diputaciones Locales**, sacados de la urna.

- 2 Escriba el total de **votos válidos** que contiene esta bolsa:

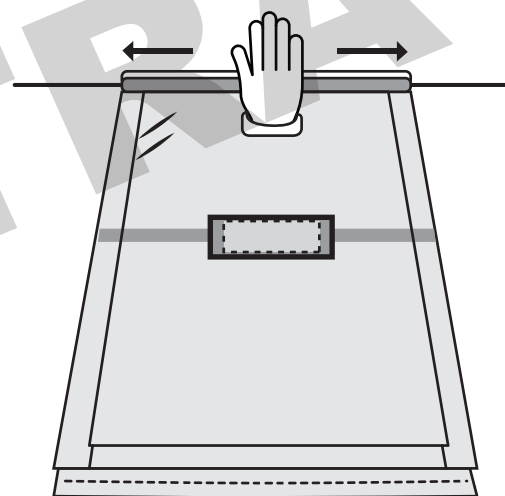
(Con número)



**1. INTRODUZCA
LA DOCUMENTACIÓN
EN LA BOLSA**



**2. DESPRENDA LA CINTA
DE SEGURIDAD DEL
ADHESIVO COLOR ROJO**



**3. PRESIONE LA CINTA ROJA
DEL CENTRO HACIA LOS
LADOS. AHORA LA BOLSA
ESTÁ SELLADA**

DOCUMENTO: BOLSA PARA VOTOS VALIDOS DE LA ELECCION DE DIPUTACIONES LOCALES.**Formato:** Illustrator cs.ai.**Fuentes:** Myriad Pro.
Arial.
Helvética.**Cantidad a imprimir:** 3993 piezas.**Tamaño del material impreso:** **Opción bolsa:** 35 cm de ancho (+2.0 cm; -0.0 cm) x 45 cm de largo (+2.0 cm; -0.0 cm) (Dimensiones internas de la bolsa, sin incluir la cinta de seguridad).**Fuelle:** **Opción bolsa:** 17 cm en la parte inferior.**Impresión:** **Opción bolsa:** Flexografía
Anverso: Tres tintas: Pantone 7613 U, negro y blanco como fondo en el área de impresión.
Reverso: Una tinta: Negro.**Opción bolsa:****Sustrato:** Película de polietileno de baja densidad (PEBD) incoloro.**Calibre:** 300**Aditivo:** Para hacer al plástico reciclable, biodegradable y compostable.**% en peso de aditivo:** 1%.**Resistencia de la película de polietileno a la tensión MPa (kgf/ cm²):**
Longitudinal 16.4 (+/- 3)
Transversal 10.4 (+/- 3)**% de elongación de la película de polietileno:**
Longitudinal 210.0 (+/-10)
Transversal 180.0 (+/-10)**Sellado:** Abierto por la parte superior y sellado térmico lateral.**Resistencia del sellado a la tensión MPa (kgf/cm²):** 4.0 (+/- 3)

Cinta de seguridad: **Opción bolsa:**
Cierre “in-line” con cinta adhesiva de seguridad, que acuse con un texto cualquier intento de apertura. El ancho de la cinta de seguridad debe ser de 2 cm como mínimo.

Empaque: En cajas de cartón corrugado de 38 X 48 X 30 cm. Con resistencia de 12 a 14 kg/cm² y selladas con cinta canela. Para paquetes se utilizará papel kraft.

Textos de identificación de etiqueta para empaque: CEEPAC
Distrito Local
Nombre del documento
Cantidad por caja
Número de caja
Número de ID

Cantidad en el empaque: 500 piezas por caja.

Clasificación: Por Distrito Local de acuerdo con el listado de clasificación proporcionado por el CEEPAC, con base en los 15 Distritos Electorales.

NOTA: El arte contiene una etiqueta simulada al centro de la bolsa, sin embargo, este espacio no lleva ninguna impresión.

PROCESO ELECTORAL LOCAL 2024

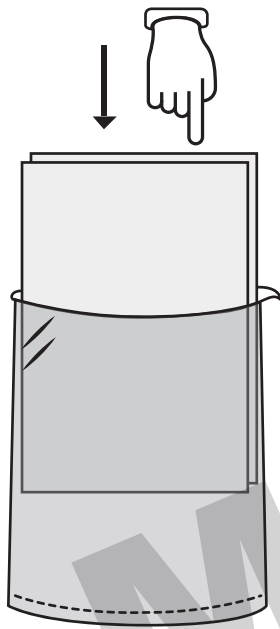
VOTOS NULOS DE LA ELECCIÓN DE DIPUTACIONES LOCALES, SACADOS DE LA URNA

ENTIDAD: SAN LUIS POTOSÍ
DISTRITO:
MUNICIPIO:
SECCIÓN:
CASILLA:

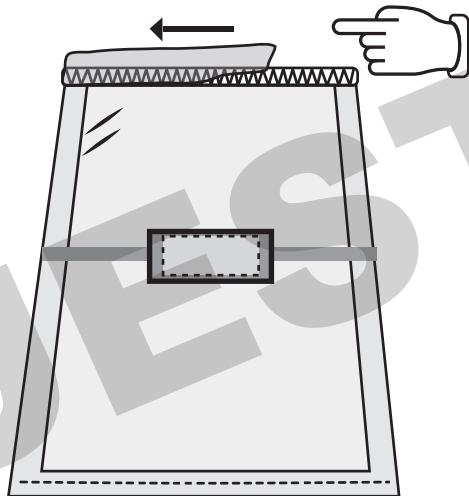
1 Meta en esta bolsa sólo los **votos nulos** de la elección de **Diputaciones Locales**, sacados de la urna.

2 Escriba el total de **votos nulos** que contiene esta bolsa:

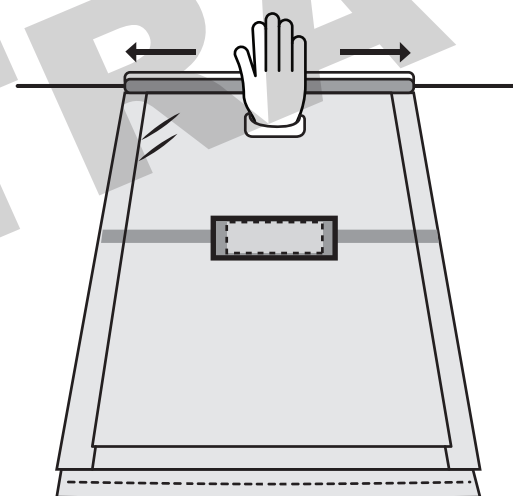
(Con número)



**1. INTRODUZCA
LA DOCUMENTACIÓN
EN LA BOLSA**



**2. DESPRENDA LA CINTA
DE SEGURIDAD DEL
ADHESIVO COLOR ROJO**



**3. PRESIONE LA CINTA ROJA
DEL CENTRO HACIA LOS
LADOS. AHORA LA BOLSA
ESTÁ SELLADA**

DOCUMENTO: BOLSA PARA VOTOS NULOS DE LA ELECCION DE DIPUTACIONES LOCALES**Formato:** Illustrator cs.ai.**Fuentes:** Myriad Pro.
Arial.
Helvética.**Cantidad a imprimir:** 3993 piezas.**Tamaño del material impreso:** **Opción bolsa:** 30 cm de ancho (+2.0 cm; -0.0 cm) x 44 cm de largo (+2.0 cm; -0.0 cm) (Dimensiones internas de la bolsa, sin incluir la cinta de seguridad).**Impresión:** **Opción bolsa:** Flexografía
Anverso: Tres tintas: Pantone 7613 U, negro y blanco como fondo en el área de impresión.
Reverso: Una tinta: Negro.**Opción bolsa:****Sustrato:** Película de polietileno de baja densidad (PEBD) incoloro.**Calibre:** 300**Aditivo:** Para hacer al plástico reciclable, biodegradable y compostable.**% en peso de aditivo:** 1%.**Resistencia de la película de polietileno a la tensión MPa (kgf/ cm²):**
Longitudinal 16.4 (+/- 3)
Transversal 10.4 (+/- 3)**% de elongación de la película de polietileno:**
Longitudinal 210.0 (+/-10)
Transversal 180.0 (+/-10)**Sellado:** Abierto por la parte superior y sellado térmico lateral.**Resistencia del sellado a la tensión MPa (kgf/cm²):** 4.0 (+/- 3)

Cinta de seguridad: **Opción bolsa:**
Cierre “in-line” con cinta adhesiva de seguridad, que acuse con un texto cualquier intento de apertura. El ancho de la cinta de seguridad debe ser de 2 cm como mínimo.

Empaque: En cajas de cartón corrugado de 33 X 47 X 30 cm. Con resistencia de 12 a 14 kg/cm² y selladas con cinta canela. Para paquetes se utilizará papel kraft.

Textos de identificación de etiqueta para empaque: CEEPAC
Distrito Local
Nombre del documento
Cantidad por caja
Número de caja
Número de ID

Cantidad en el empaque: 500 piezas por caja.

Clasificación: Por Distrito Local de acuerdo con el listado de clasificación proporcionado por el CEEPAC, con base en los 15 Distritos Locales.

NOTA: El arte contiene una etiqueta simulada al centro de la bolsa, sin embargo, este espacio no lleva ninguna impresión.



PROCESO ELECTORAL LOCAL 2024

Constancia de mayoría y validez de la elección de Diputaciones Locales

La Presidencia de la Comisión Distrital Electoral _____, con cabecera en _____, ubicado en _____, en cumplimiento a la resolución tomada en sesión de fecha _____ de _____ de _____, por este cuerpo colegiado, en que se efectúa el cómputo y se declaró la validez de la elección de Diputaciones Locales en este Distrito, así como la elegibilidad de la candidatura que obtuvo la mayoría de votos y de conformidad con lo dispuesto en las partes conducentes de los artículos 113 fracción X, 256 fracción III, 383, 384, 386 y demás relativos de la Ley Electoral del Estado de San Luis Potosí.

Expide la presente constancia por la que la ciudadanía de este Distrito eligió a la o el Diputado Local del Distrito _____:

En la Ciudad de _____ a los _____ días del mes de _____ de _____.

COMISIÓN DISTRITAL ELECTORAL

DA FE:

PRESIDENCIA

SECRETARÍA TÉCNICA

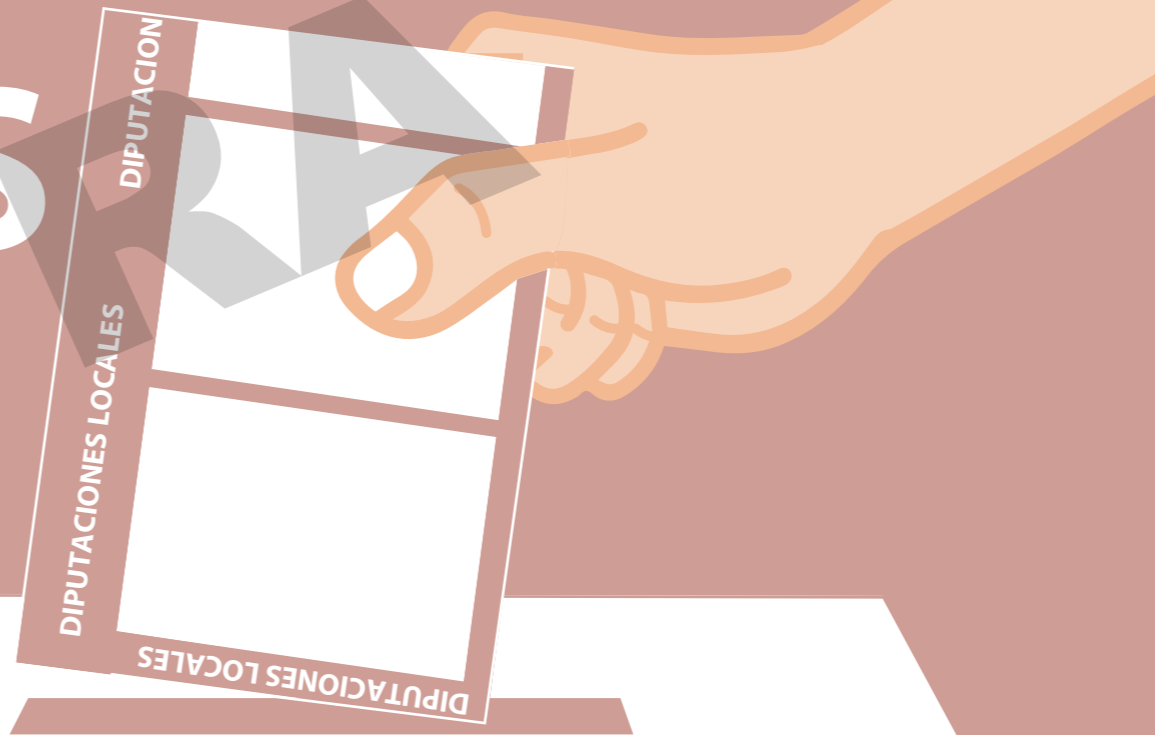
FIRMA DE LAS Y LOS INTERESADOS

PROPIETARIO/A

SUPLENTE

META AQUÍ SOLO LA BOLETA DE

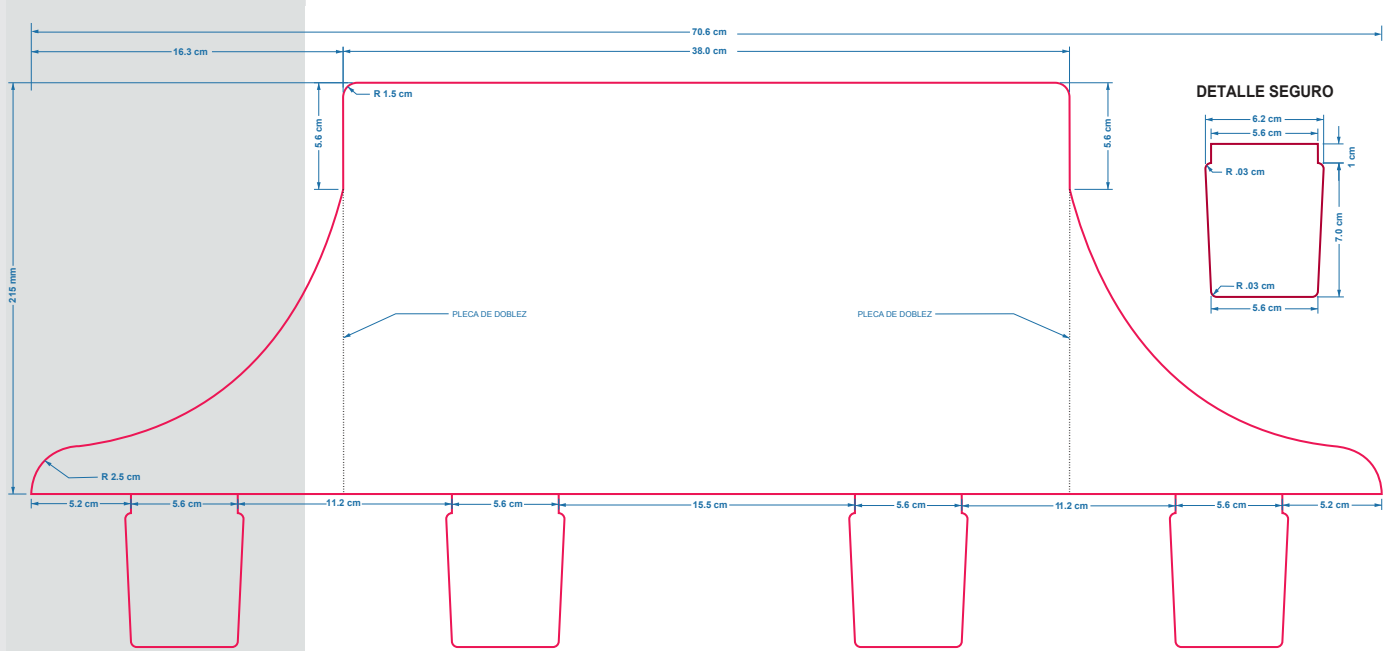
**DIPUTACIONES
LOCALES**



**DIPUTACIONES
LOCALES**

ARTÍCULO 279, 3, LEY GENERAL DE INSTITUCIONES Y PROCEDIMIENTOS ELECTORALES

DOCUMENTO:	CARTEL INFORMATIVO PARA LA CASILLA DE LA ELECCIÓN DE DIPUTACIONES LOCALES.
Formato:	Illustrator cs.ai.
Fuentes:	Myriad Pro.
Tamaño del documento impreso:	70.6 x 29.5 cm. extendido. 38 x 21.5 cm. armado.
Impresión:	Offset. Anverso: A tres tintas, Magenta, Pantone 720 U y Pantone 7613 U. (3 X 0 tintas)
Cantidad a imprimir:	3993 piezas.
Sustrato:	Cartulina sulfatada 16 pts.
Suaje:	Con cuatro pestañas como soporte de 6.2 x 8 cm, con terminación triangular; y doblez lateral por lado como se muestra en el esquema de la siguiente página.
Empaque:	En paquetes de papel kraft y sellados con cinta canela.
Textos de identificación de etiqueta para empaque:	CEEPAC Distrito Local Nombre del Documento Cantidad por paquete Número de paquete Número de ID
Cantidad en el empaque:	500 juegos por paquete.
Clasificación:	Por Distrito Local de acuerdo con el listado de clasificación proporcionado por el CEEPAC, con base en los 15 Distritos Locales.





**INTRODUZCA AQUÍ LAS BOLETAS
DE DIPUTACIONES LOCALES
ENCONTRADAS EN
LAS OTRAS URNAS.**

**Escriba aquí el número de
boletas encontradas:**

**AL FINAL DEL ESCRUTINIO Y CÓMPUTO VEA A QUIÉN
CORRESPONDE CADA VOTO Y ANÓTELO EN LA SEGUNDA COLUMNA
QUE LE CORRESPONDE, EN LA HOJA DE OPERACIONES**

DOCUMENTO: SOBRE PARA EL DEPÓSITO DE BOLETAS DE LA ELECCIÓN DE DIPUTACIONES LOCALES ENCONTRADAS EN OTRAS URNAS

Formato: Illustrator cs.ai.

Fuentes: Myriad Pro.

**Tamaño del documento
impreso:** 49 x 33.5 cm. extendido.
23 x 31 cm. armado.

Impresión: Offset
Anverso: Pantone 7613 U (1 X 0 tintas).

Cantidad a imprimir: 3993 piezas.

Sustrato: Bond de 90 g/m².

Suaje: Como se muestra en el esquema.

Solapa: Sin solapa.

Empaque: En cajas de cartón corrugado de 26 X 34 X 30 cm. Con resistencia de 12 a 14 kg/cm² y selladas con cinta canela. Para paquetes se utilizará papel kraft.

**Textos de identificación
de etiqueta para
empaques:** CEEPAC
Distrito Local
Nombre del documento.
Cantidad por caja.
Número de caja
Número de ID

**Cantidad en
el empaque:** 500 sobres por caja.

Clasificación: Por Distrito Local de acuerdo con el listado de clasificación proporcionado por el CEEPAC, con base en los 15 Distritos Locales.

